

## 7. ПРОТИВОПОЖАРНЫЕ ТРЕБОВАНИЯ И ТРЕБОВАНИЯ БЕЗОПАСНОСТИ ПРИ ЭКСПЛУАТАЦИИ

- ☑ Печь следует использовать только на открытом пространстве
- ☑ При розжиге запрещается применять бензин и другие легковоспламеняющиеся жидкости
- ☑ При завершении процесса горения следует убрать золу и затушить ее водой или снегом до полного угасания
- ☑ Запрещается оставлять печь без присмотра или поручать наблюдение за ней малолетним детям
- ☑ В процессе эксплуатации необходимо использовать средства защиты рук от воздействия высоких температур и открытого пламени
- ☑ Запрещается использовать в качестве источника топлива уголь
- ☑ После завершения процесса эксплуатации элементы питания постоянного тока следует извлекать из блока нагнетания воздуха!

## 8. ТРАНСПОРТИРОВКА И ХРАНЕНИЕ

Печь следует хранить в защитном упаковочном мешке, предварительно высушенную и остывшую до комнатной температуры.

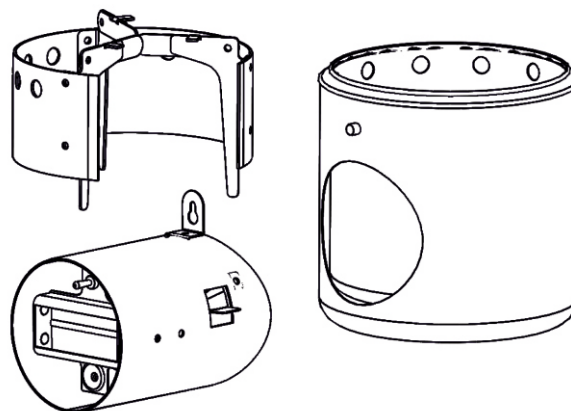
## 9. СРОК СЛУЖБЫ И ГАРАНТИЯ

Срок службы при соблюдении указаний по эксплуатации составляет 3 года.

Гарантийный срок – 12 месяцев со дня выпуска. Гарантия не распространяется на изделие, используемое с нарушением правил эксплуатации

## 10. КОМПЛЕКТ ПОСТАВКИ

- ☑ Корпус печи в сборе с камерой сгорания
- ☑ Усиленная раскладная подставка для посуды
- ☑ Блок нагнетания воздуха (система наддува) под батареи типа «АА» с разъемом для подключения внешнего источника питания
- ☑ Ручка – держатель
- ☑ Чехол из ткани



🔍 [www.novmk.ru](http://www.novmk.ru)  
📌 [vk.com/novmk](https://vk.com/novmk)

Россия, г.Новосибирск,  
ул.Дуси Ковальчук 2/2, оф. 21,  
тел.: 8 (383) 230-34-35;  
e-mail: [info@novmk.ru](mailto:info@novmk.ru)

Единый бесплатный информационный номер:  
**8-800-700-00-92**



## Паспорт на «Чудо-печь Сибирь походная»



**EAC**



Подробное  
изучение настоящего руководства  
до монтажа изделия является  
ОБЯЗАТЕЛЬНЫМ!



[www.novmk.ru](http://www.novmk.ru)

[www.novmk.ru](http://www.novmk.ru)



## 1. ОПИСАНИЕ И НАЗНАЧЕНИЕ

Чудо-печь «Сибирь походная» является мобильным отопительным прибором, функционирующем на твердом топливе. Печь выполнена в форме кружки с удобной ручкой-держателем, что позволяет максимально комфортно и мобильно перемещать ее по периметру мест отдыха и стоянки, а также удалять образовавшуюся в ходе использования золу и продукты сгорания.

## 2. ПРИНЦИП РАБОТЫ

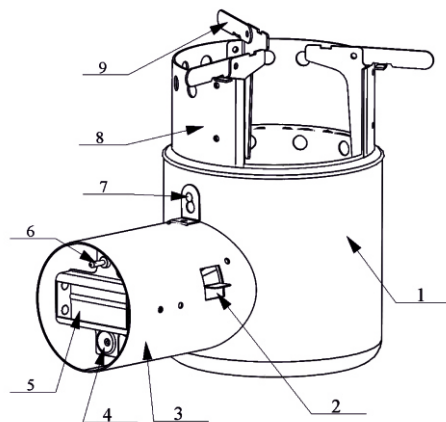
Принцип работы печи основан на дожигании, не сгоревших из-за недостатка кислорода, частиц топлива. Таких в дыме содержится до 95%. Введение в дымовую массу дополнительного объема кислорода, за счет нагнетания воздуха вентилятором, вызывает их сгорание.

Воздух через блок нагнетания (вентилятор) попадает в отверстие в нижней части наружной стенки печки. Под действием вентилятора одна часть воздуха нагнетается в отверстия дна камеры сгорания, а вторая устремляется вверх, где прогреваясь, выходит через специальные отверстия и попадает в верхнюю часть камеры сгорания печи. Насыщение воздухом верхней части печи и вызывает догорание не сгоревших частиц топлива.

## 3. ТЕХНИЧЕСКИЕ ХАРАКТЕРИСТИКИ

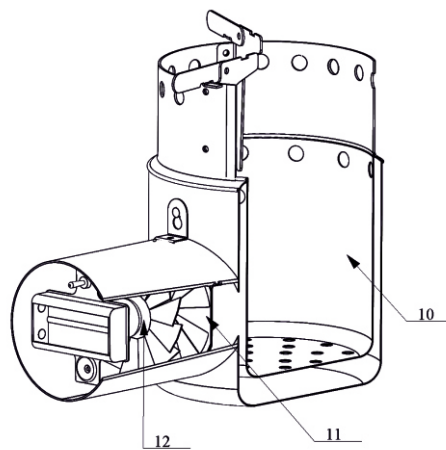
Показатель	Значение
Материал	Нержавеющая сталь (марки AISI 430, 316)
Толщина металла, мм	От 0,5 до 1,5
Габаритные размеры в сборе, мм :	
Высота	180
Ø корпуса	120
Ø камеры сгорания	110
Ø блока нагнетания воздуха	70
Габаритные размеры в упаковке, мм (высота x диаметр)	140 x 130
Тип питания	Слот на 3 Вольта постоянного тока от 2-х батарей типа AA ; Разъем питания 5,5 x 2,1 мм на 3-5 Вольт постоянного тока от внешнего источника
Вес в упаковке, кг	0,6

## 4. СБОРКА И УСТАНОВКА ПЕЧИ



1 - Внешний корпус печи; 2 - Рычаг управления заслонкой подачи воздуха; 3 - Блок нагнетания воздуха; 4 - Разъем питания 5,5 x 2,1 мм на 3-5 Вольт; 5 - Слот на 3 Вольта под батареи типа AA; 6 - Тумблер 3-х позиционный; 7 - Ось крепления блока нагнетания воздуха; 8 - Усиленная раскладная подставка; 9 - Крепления-держатели для посуды.

Рис. 1.



10 - Внутренняя камера сгорания; 11 - Регулируемая заслонка подачи воздуха; 12 - Вентилятор.

Рис. 2.

1. Необходимо извлечь печь из защитного чехла.
2. Установить ее на ровную поверхность вдали от горючих и легковоспламеняющихся материалов.
3. Извлечь из внутренней части корпуса печи усиленную раскладную подставку, блок нагнетания воздуха и ручку-держатель.
4. Присоединить ручку-держатель в 2 специальные крепежные накладки, расположенные на корпусе печи
5. Плотно установить усиленную раскладную подставку на верхнюю часть корпуса печи. При необходимости раздвинуть специальные крепления-держатели для установки посуды крупного диаметра.
6. Прикрепить в горизонтальном положении блок нагнетания воздуха через установленный держатель соединив его с отверстием для надува.
7. Подключить блок нагнетания воздуха к источникам постоянного тока: двум батареям типа «AA», либо внешнему источнику питания 3-5 Вольт.
8. Установить заслонку в блоке нагнетания воздуха в верхнее положение (рычаг поднят до упора вверх).

## 5. РОЗЖИГ

В качестве источника топлива следует использовать дрова мелкой фракции (щепки, ветки, прутки, шишки, иголки), которые могут быть заготовлены как заранее, так и непосредственно перед эксплуатацией.

Для обеспечения быстрого и качественного розжига рекомендуется использовать сухую щепу и бумагу.

## 6. РЕЖИМ РАБОТЫ

Печь может функционировать в двух режимах :

1. В режиме принудительного надува воздуха с помощью вентилятора. При этом скорость вентилятора регулируется специальной заслонкой, расположенной на корпусе блока нагнетания надува воздуха. Время работы вентилятора зависит от применяемого элемента питания и температуры окружающей среды.
2. В режиме стандартной печи без надува.