

ПЕЧЬ ГАЗОГЕНЕРАТОРНАЯ
ОТОПИТЕЛЬНАЯ

КЛОНДАЙК



РУКОВОДСТВО
ПО УСТАНОВКЕ И
ЭКСПЛУАТАЦИИ

ОБЩИЕ ПОЛОЖЕНИЯ

Перед установкой печи «Клондайк НВ», (далее печь), обязательно изучите данное руководство.

При установке и эксплуатации печи необходимо следовать настоящему руководству. Несоблюдение правил и рекомендаций, изложенных в данном руководстве, приводит к потере всех гарантийных обязательств, а также может повлечь за собой опасные ситуации и причинить ущерб в том числе и здоровью.

Печь предназначена для экономичного воздушного отопления жилых, нежилых помещений с объемом 100 – 1200 м³ (при достаточной теплоизоляции помещения).

Запрещается устанавливать печь в дошкольных и приравненных к ним помещениях, а также устанавливать печи в промышленных помещениях, относящимся к категориям: А, Б, В1 взрыво-пожароопасности.

Газогенераторная печь «Клондайк НВ» - это отопительное устройство, принцип которого основан в накоплении и излучении тепла, циркуляции и нагрева воздуха, поэтому поверхности печи во время работы сильно нагреты.

Во избежание несчастных случаев ЗАПРЕЩЕНО:

- **Растапливать печь при отсутствии тяги**
- **Сушить (оставлять) на печи легковоспламеняющиеся предметы**
- **Эксплуатировать печь лицам не прошедшим инструктаж по эксплуатации и ДЕТЯМ**

ОГЛАВЛЕНИЕ

ОБЩИЕ ПОЛОЖЕНИЯ	2
УСТРОЙСТВО ПЕЧИ	4
МОДЕЛЬНЫЙ РЯД	5
КОМПЛЕКТ ПОСТАВКИ	6
УСТАНОВКА ПЕЧИ	6
ЭКСПЛУАТАЦИЯ ПЕЧИ	7
ОГРАНИЧЕНИЯ	8
ХАРАКТЕРНЫЕ НЕИСПРАВНОСТИ И МЕТОДЫ ИХ УСТРАНЕНИЯ.	9
КОНФИГУРАЦИЯ ДЫМОХОДА.....	9

УСТРОЙСТВО ПЕЧИ

Печь «Клондайк НВ» (Рисунок 1.) - это цельносварная конструкция из стали покрытая жаропрочной краской. Печь состоит из двух камер сгорания: нижней камеры – камеры газификации и верхней камеры – камеры дожигания газов. В трубах имеются инжекторы - дожигатели. Печь оборудована двумя регуляторами: на дверце (регулятор мощности) и на дымоходном патрубке, сзади печи (регулятор-газификатор).

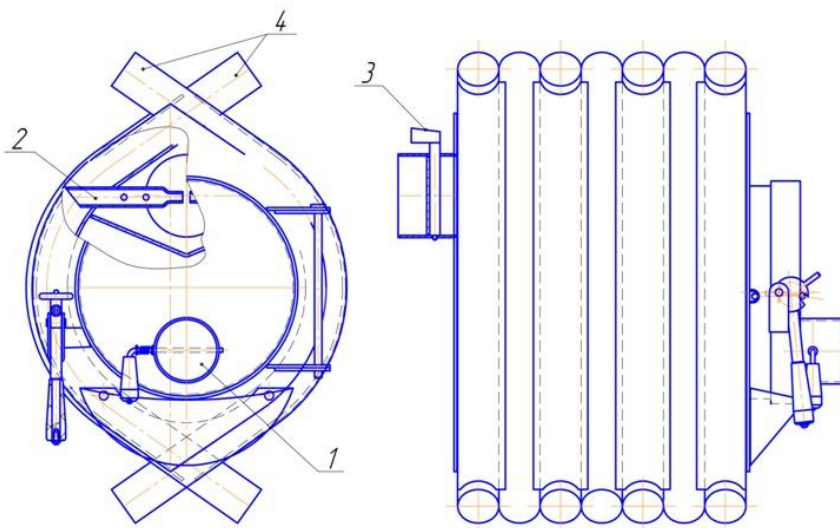


Рисунок 1. Схема печи «Клондайк НВ»

1. Регулятор мощности
2. Инжекторы полного сгорания газа
3. Регулятор-газификатор
4. Конвективные трубы

МОДЕЛЬНЫЙ РЯД

Серийно выпускается 8 моделей, для отопления помещений с максимальным объемом от 100 до 1200 м³ (при достаточной теплоизоляции помещения) и номинальной мощностью от 6,2 до 40 кВт/ч соответственно. Подробные характеристики представлены в (Таблице 1.).

Таблица 1.

Характеристики печи

Характеристика/Модель	НВ	НВ	НВ	НВ	НВ	НВ	НВ	НВ
	100	150	200	400	500	600	1000	1200
Объем отапливаемого помещения до, м ³	100	150	200	400	500	600	1000	1200
Мощность, кВт/ч	6,2	8,4	11,5	19,5	23,4	26,8	34,7	40,0
Количество конвективных труб, диаметр, шт./мм	7	11	14	7	9	12	16	19
	57	57	57	76	76	76	76	76
Объем топки, л	26	42	53	95	12	158	200	260
Макс. длина дров, мм	370	600	770	500	650	900	1200	1400
Диаметр дверцы, мм	310			410				
Площадь поверхности нагрева, м ²	1,7	2,6	3,2	3,9	4,9	6,3	8,2	10,7
Диаметр дымохода, мм	120			150				

Мин. высота дымохода, м	4	5	6	7	8	9	10	12	
Габариты	высота, мм	640			950				
	ширина, мм	436			676				
	длина, мм	605	835	1005	820	970	1200	1505	1730
Масса, кг	52	73	105	120	135	185	235	264	

КОМПЛЕКТ ПОСТАВКИ

- Настоящее руководство – 1шт.
- Печь газогенераторная «Клондайк» - 1шт.
- Зольник - 1шт.
- Ручка деревянная – 2 шт.
- Стекло (комплектация с панорамной дверью) – 1 шт.
- Комплект метизов – 1 шт.

УСТАНОВКА ПЕЧИ

ФУНДАМЕНТ. Для лучшей циркуляции воздуха через систему конвективных труб, приподнимите печь на 100-200 мм. от уровня пола и установите на основание из кирпича или другого негорючего материала. Для обеспечения противопожарной безопасности установите и закрепите металлический лист перед печью.

УСТАНОВКА. Установка печи производится согласно **СНиП 41-01-2003**. Устанавливать печь рекомендуется на минимальном расстоянии от имеющегося дымохода (при его наличии) Безопасные расстояния до возгораемых поверхностей:

- По бокам и сзади – не менее 500 мм.
- Вперед (от двери) – не менее 1250 мм.

Расстояние до горючих поверхностей может быть сокращено до 200 мм., если горючие материалы покрыть штукатуркой толщиной не менее 25 мм. или металлическим листом поверх слоя теплоизоляционного материала.

ДЫМОХОД. Дымоходы могут быть выполнены из стальных труб, толщиной стенки не менее 1 мм (черн. сталь), не менее 0,8 мм (нерж. сталь). Труба дымохода должна быть выше конька крыши дома. При плоской конфигурации крыши, дымоход должен быть выше на минимум на 500 мм. Минимальная высота дымохода указана в таблице 1.

После установки печи убедитесь в герметичности соединений дымохода, проверьте тягу (к открытой дверце поднесите горящую свечу или листок бумаги, отклонение языков пламени в сторону печи свидетельствует о наличии тяги).

ЭКСПЛУАТАЦИЯ ПЕЧИ

ТОПЛИВО Печь работает на твердом топливе: дерево, древесные отходы, картон, торфяные брикеты, опилки. **Дрова для топки печи должны быть сухими (влажность 15-20%).** При использовании сырых дров большое количество тепла уходит на испарение влаги, эффективность печи снижается. При этом в дымоходе образуется конденсат, который может просачиваться через стыки дымоходных труб. Конденсат оказывает негативное влияние на печь, работающую в режиме длительного горения. Для достижения длительной работы печи, дрова не нужно колоть и использовать целые поленья длиной равные длине топки. Также, необходимо стремиться заполнить весь объем нижней камеры сгорания – только при этом условии достигается период непрерывной работы на одной закладке топлива 8 – 12 часов. В качестве топлива запрещено использовать древесину, на поверхности которой присутствует краска, лак, масло, битум и т.д. Также нельзя использовать фанеру, резину, полиэтилен, полипропилен и сжигать мусор. Для розжига можно использовать бумагу, картон, мелкие щепки. **НЕЛЬЗЯ ИСПОЛЬЗОВАТЬ БЕНЗИН, ДИЗЕЛЬНОЕ ТОПЛИВО, СПИРТ И ДР. ЛЕГКОВОСПЛАМЕНЯЮЩИЕСЯ ЖИДКОСТИ.**

РАСТОПКА. Перед разжиганием установите регулятор мощности и регулятор-газификатор в полностью открытое положение. Затем, используя бумагу и щепу, растопите печь.

РЕГУЛИРОВКА. После того как огонь разгорелся, необходимо оставить печь работать в активном режиме (не закрытыми регуляторами мощности), для достижения в помещении необходимой температуры. Когда необходимая температура достигнута доложите топливо, стараясь максимально заполнить объем нижней камеры. После того, как основное топливо разгорелось, закройте регулятор мощности (передний) и регулятор-газификатор (задний), так чтобы печь работала в оптимальном режиме. Тем самым вы переводите печь в режим газификации. Положение регулятора-газификатора и регулятора мощности, обеспечивает наилучший процесс газификации топлива.

НЕ РЕКОМЕНДУЕТСЯ ИСПОЛЬЗОВАТЬ РЕЖИМ ДЛИТЕЛЬНОГО ГОРЕНИЯ ВО ВРЕМЯ СНА, ВОЗМОЖНО ВОЗНИКНОВЕНИЕ ОБРАТНОЙ ТЯГИ ИЗ-ЗА ИЗМЕНЕНИЯ АТМОСФЕРНЫХ ЯВЛЕНИЙ, ЧТО МОЖЕТ ПРИВЕСТИ К ВЫДЕЛЕНИЮ УГАРНОГО ГАЗА.

При первой топке печи происходит полимеризация краски, которая сопровождается характерным запахом, в течении 4-х часов. По возможности, проведите полимеризацию вне помещения.

Рекомендовано! Для более длительного срока службы печи конвективные трубы должны быть покрыты золой. Зола вычищать из печи, по мере необходимости.

ОГРАНИЧЕНИЯ

- **запрещено** применять в качестве топлива уголь и легко воспламеняющиеся жидкости
- **запрещено** сушить одежду и другие горючие предметы на печи
- **запрещено** удалять сажу из дымового канала путем выжигания
- **запрещено** удалять золу или угли из неостывшей печи
- **запрещено** самостоятельно вносить изменения в конструкцию печи и использовать ее не по назначению

ХАРАКТЕРНЫЕ НЕИСПРАВНОСТИ И МЕТОДЫ ИХ УСТРАНЕНИЯ

Наиболее частые неисправности и методы их устранения представлены в (Таблице 2.).

Таблица №2

Неисправности и методы их устранения

Неисправность	Причина	Метод устранения
Нарушение процесса горения или газогенерации.	Ухудшилась тяга в дымовой трубе.	Прочистить дымоход / увеличить длину дымохода
Появление дымления через конвективные трубы.	Ухудшилась тяга в дымовой трубе.	Прочистить дымоход / увеличить длину дымохода
Потеки на наружной поверхности трубы.	Трубы смонтированы неправильно.	Перемонтировать трубы дымохода.

КОНФИГУРАЦИЯ ДЫМОХОДА

Примерная конфигурация дымохода для печи «Клондайк НВ» представлена на Рисунке 2.

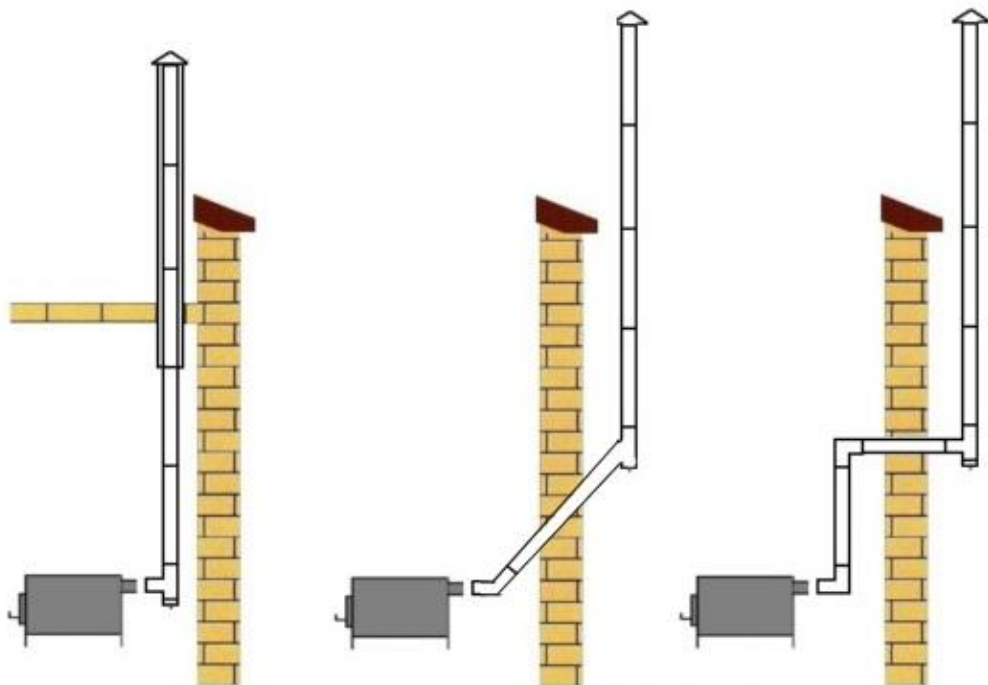


Рисунок 2. Варианты конфигурации дымохода

